



C/SEVERO OCHOA,11 28914 LEGANES MADRID ESPAÑA  
TLF:+34 916 857 365 www.ttv.es valvulas@ttv.es

---

## VÁLVULA CON BRIDA FLANGED VALVE

**Presión De Trabajo Working Pressure: PN10/16-150 LBS**

**Conexión Bridas Flange Connection: PN10/16-ANSI 150 LBS**

---

Distancia entre caras : ISO 5752 Short, serie 20

Face to Face : BS5155 Wafer Short/Medium

DIN 3202 part 3, serie K1

Brida Cabeza : ISO 5211

Top Flange :



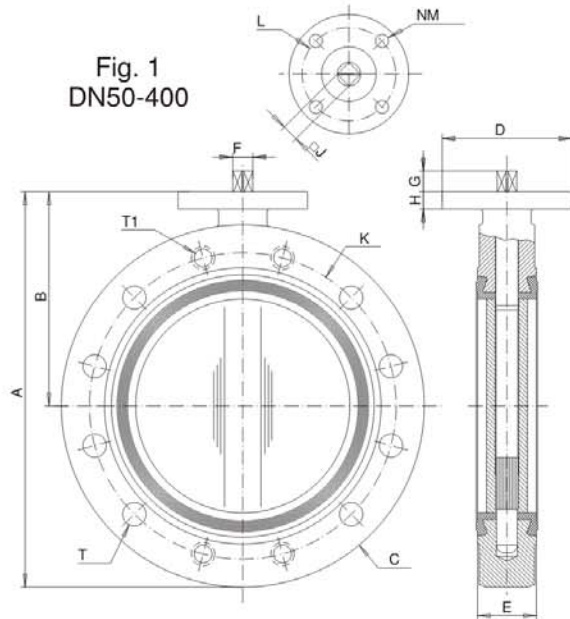


Fig. 1  
DN50-400

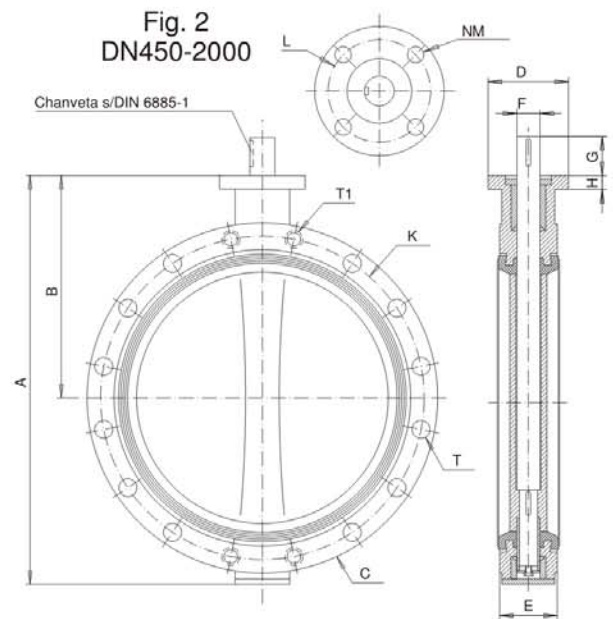


Fig. 2  
DN450-2000

**VÁLVULA CON BRIDA FLANGED VALVE**

DIMENSIONES DE LA VALVULAS VALVES DIMENSIONS KLAPPENABMESSUNGEN														PN10		PN16		ANSI150				
DN		A	B	C	D	E	F	G	H	J	L	NºxM	PESO WEIGHT GEWICHT	K	TALADRO LISOS HOLES BOHRUN- GEN	TALADRO ROSCADO THREADE HOLES SCHRAUB- OHRER	K	TALADRO LISOS HOLES BOHRUN- GEN	TALADRO ROSCADO THREADE HOLES SCHRAUB- OHRER	K	TALADRO LISOS HOLES BOHRUN- GEN	TALADROS ROSCADOS THREADED HOLES SCHRAUB- OHRER
MM	"													NºxT	NºxT1	NºxT	NºxT1	NºxT	NºxT1	NºxT	NºxT1	
FIG. 1 DN50-400																						
50	2"	239	156	165	88	45	9,8	14	24	8	70	4x9	5,5	125	4x19	-	125	4x19	-	120,6	4x19	-
65	2 1/2"	254	161	185	88	46	12	16	24	9	70	4x9		145	4x19	-	145	4x19	-	139,7	4x19	-
80	3"	269	169	200	88	46	14	16	24	11	70	4x9		160	8x19	-	160	8x19	-	152,4	4x19	-
100	4"	306	187	237	88	52	14	20	24	11	70	4x9	12	180	8x19	-	180	8x19	-	190,5	8x19	-
125	5"	337	207	260	105	56	18	20	24	14	70	4x9	16	210	8x19	-	210	8x19	-	216	8x23	-
150	6"	361	215	292	105	56	18	20	24	14	70	4x9	14	240	8x23	-	240	8x23	-	241,3	8x23	-
200	8"	435	255	360	105	60	22	24	24	17	70	4x9	22	295	8x23	-	295	12x2	-	298,5	8x23	-
250	10"	458	248	420	150	68	25	24	20	19	102	4x11	34	350	8x23	4xM2	355	8x27	4xM2	362	8x26	4x7/8"
300	12"	521	280	482	150	78	28	24	20	22	102	4x11	48	400	8x23	4xM2	410	8x27	4xM2	431,8	8x26	4x7/8"
350	14"	565	300	530	170	78	28	29	20	22	140	4x18	58	460	12x2	4xM2	470	12x2	4xM2	476,3	8x29	4x1"
400	16"	645	340	600	170	102	35	29	20	27	140	4x18	81	515	12x2	4xM2	525	12x3	4xM2	539,8	12x2	4x1"
FIG. 2 DN450-2000																						
450	18"	736	390	635	175	114	50	80	25	-	140	4x18	118	565	16x2	4xM2	585	16x3	4xM2	577,9	12x3	4x1
500	20"	825	440	715	175	127	50	80	25	-	140	4x18	144	620	16x2	4xM2	650	16x3	4xM3	635	16x3	4x1
600	24"	965	507	830	250	154	60	90	30	-	165	4x22	220	725	16x3	4xM2	770	16x3	4xM3	749,3	16x3	4x1
700	28"	1100	575	910	300	165	60	90	30	-	254	8x18	300	840	20x3	4xM2	840	20x3	4xM3	863	24x3	4x1
750	30"	1150	600	985	300	190	65	110	30	-	254	8x18	370	900	20x3	4xM3	900	20x3	4xM3	914	24x3	4x1
800	32"	1248	655	1025	300	190	65	110	30	-	254	8x18	415	950	20x3	4xM3	950	20x3	4xM3	978	24x4	4x1
900	36"	1325	685	1125	300	203	80	110	30	-	254	8x18	565	1050	24x3	4xM3	1050	24x3	4xM3	1086	28x4	4x1
1000	40"	1457	754	1255	300	216	80	110	30	-	254	8x18	775	1160	24x3	4xM3	1170	24x4	4xM3	1200	32x4	4x1
1100	44"	1580	815	1360	300	216	80	110	30	-	254	8x18	990	1270	28x3	4xM3	1270	28x4	4xM3	1314	36x4	4x1
1200	48"	1721	873	1532	300	254	100	110	35	-	254	8x18	1350	1380	28x3	4xM3	1390	28x4	4xM4	1422	40x4	4x1
1300	52"	1910	1005	1660	350	360	120	130	35	-	298	8x22	2100	-	-	-	-	-	-	1537	40x4	4x1
1400	56"	1990	1025	1780	350	360	120	130	35	-	298	8x22	2450	1590	32x4	4xM3	1590	32x4	4xM4	1651	44x4	4x1
1600	64"	2320	1190	1990	415	360	150	160	40	-	356	8x32	2650	1820	36x4	4xM4	1820	36x5	4xM5	1879	44x5	4x1
1800	72"	2525	1310	2230	415	360	150	170	45	-	356	8x32	3100	2020	36x4	8xM4	2020	36x5	8xM5	2096	52x5	8x1
2000	80"	2680	1360	2455	415	360	150	170	45	-	356	8x32	2710	2230	40x4	8xM4	2230	40x6	8xM5	2311	52x5	8x2"