

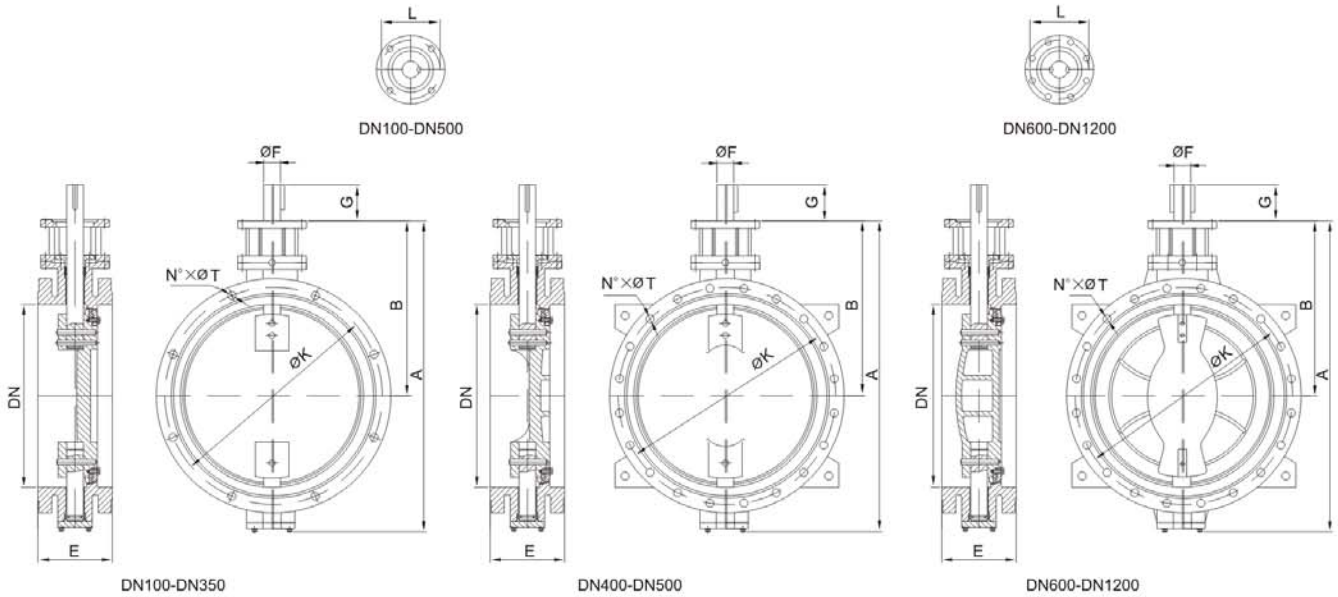


C/SEVERO OCHOA,11 28914 LEGANES MADRID ESPAÑA  
TLF:+34 916 857 365 www.ttv.es valvulas@ttv.es

## VÁLVULA DOBLE BRIDA DOBLE EXCENTRICA DOUBLE ECCENTRIC DOUBLE FLANGED VALVE

Normas: Rating:	PN10 PN16 PN25 PN40 125 lbs 150 lbs
Diseño: Design:	API 609/BS EN 593/BS 5155/AWWA C504
Dist. entre caras: Face to Face:	EN 558 series 13 / 14 ,DIN 3202 ISO 5752 series 13 / 14, API 609, BS 5155, AWWA C504
Conex. entre bridas: Flange Connection:	DIN 2501 PN10/16/25/40, ISO 7005-1/2 ANSI B16.5, class 150, ANSI B16.47, series A, B, class 150 ANSI B16.1, class 125, MSS SP44 Class 150 AWWA C207, AS 2129, BS 10
Pruebas: Testing:	ISO 5208/ BS 6755 Part 1/ DIN 3230 API 598/ AWWA C504
Brida Superior: Top Flange:	ISO 5211





**VALVULA DOBLE BRIDA DOBLE EXCENTRICA PN10/PN16/PN25**  
**DOUBLE ECCENTRIC DOUBLE FLANGED VALVE PN10/PN16/PN25**

VALVES DIMENSIONS					PN10					PN16					PN25				
DN	A	B	E		F	G	L	K	TALADROS	F	G	L	K	TALADROS	F	G	L	K	TALADROS
			HOLES	HOLES					HOLES										
MM			S13	S14					Nº x T					Nº x T					Nº x T
80	374	228	114	180	16	39	F07	160	8-19	16	39	F07	160	8-19	16	39	F07	160	8-19
100	374	228	127	190	16	39	F07	180	8-19	16	39	F07	180	8-19	16	39	F07	190	8-23
125	455	287	140	200	16	39	F07	210	8-19	16	39	F07	210	8-19	20	39	F07	220	8-26
150	476	295	140	210	20	47	F07	240	8-23	20	47	F07	240	8-23	20	47	F10	250	8-26
200	540	320	152	230	25	47	F07	295	8-23	25	47	F10	295	12-23	25	47	F14	310	12-26
250	611	363	165	250	25	50	F10	350	12-23	30	50	F10	355	12-28	30	50	F14	370	12-30
300	721	438	178	270	30	50	F14	400	12-23	34	50	F14	410	12-28	34	50	F14	430	16-30
350	781	468	190	290	40	55	F14	460	16-23	40	55	F14	470	16-28	45	55	F14	490	16-33
400	851	508	216	310	45	55	F14	515	16-28	45	55	F14	525	16-31	52	55	F16	550	16-36
450	901	533	222	330	45	55	F14	565	20-28	45	55	F14	585	20-31	52	55	F16	600	20-36
500	955	560	229	350	52	75	F14	620	20-28	52	75	F16	650	20-34	55	75	F25	660	20-36
600	1095	635	267	390	55	80	F14	725	20-31	55	90	F16	770	20-37	65	90	F25	770	20-39
700	1226	693	292	430	65	80	F16	840	24-31	65	90	F25	840	24-37	70	90	F25	875	24-42
800	1341	753	318	470	70	90	F25	950	24-34	70	100	F25	950	24-40	80	100	F25	990	24-48
900	1456	803	330	510	80	100	F25	1050	28-34	80	100	F25	1050	28-40	92	100	F30	1090	28-48
1000	1692	920	410	550	92	100	F25	1160	28-37	92	146	F25	1170	28-43	100	146	F30	1210	28-57
1200	1910	1062	470	630	100	140	F30	1380	32-40	100	150	F30	1390	32-49	130	150	F30	1420	32-56
1400	2328	1250	530	710	130	200	F35	1590	36-44	130	200	F35	1590	36-49	140	200	F35	1640	36-62
1600	2596	1480	600	790	140	200	F35	1820	40-49	160	200	F40	1820	40-56	160	200	F40	1860	40-62
1800	2758	1488	670	870	160	250	F40	2020	44-49	160	250	F40	2020	44-56	180	250	F48	2070	44-70
2000	2950	1590	760	950	180	250	F48	2230	48-49	180	250	F48	2230	48-62	200	250	F60	2300	48-70