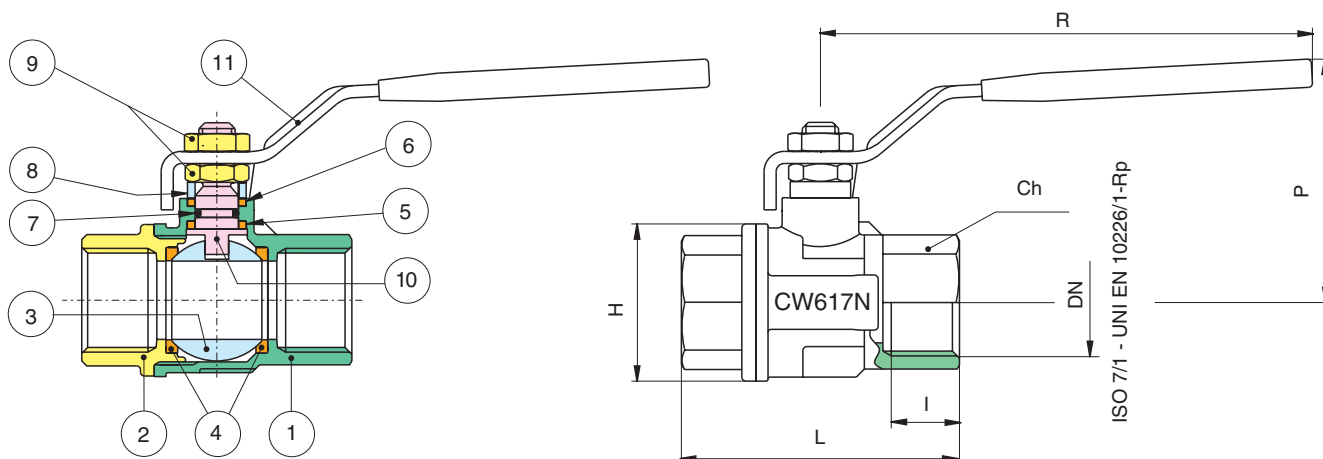


- Valvola a sfera in ottone, con sfera in acciaio inox AISI 316, filettatura F/F, a passaggio totale.
- Full bore brass ball valve with stainless steel AISI 316 ball, F/F threading.
- Vanne à boisseau sphérique en laiton avec sphère en AISI 316, F/F, à passage intégral.
- Messingkugelhahn mit Edelstahlkugel AISI 316, Innengewinde, mit vollem Durchgang.
- Válvula de bola en latón, con bola en acero inoxidable AISI 316, rosca H/H, de paso total.

Limiti di temperatura: -20° +160° - Temperature range: -20° +160°



POS.	DENOMINAZIONE	PART NAME	DESCRIPTION	TEILBENENNUNG	DENOMINACION	MATERIALE-MATERIALS MATERIAUX-WERKSTOFF- MATERIAL	N°P
1	CORPO	BODY	CORPS	GEHÄUSE	CUERPO	OTTONE CW617N UNI EN 12165	1
2	MANICOTTO	END CONNECTION	MANCHON	MUFFE	TERMINAL	OTTONE CW617N UNI EN 12165	1
3	SFERA	BALL	BILLE	KUGEL	BOLA	A182- F316	1
4	GUARNIZIONE SFERA	BALL SEAT	JOINT DE TENUE BILLE	KUGELDICHTUNG	ASIEN TO ESFERA	P.T.F.E.	2
5	RONDELLA ASTA	THRUST WASHER	RONDELLE DE L'AXE	SPINDELSCHEIBE	EMPAQUETADURA	P.T.F.E.	1
6	GUARNIZIONE ASTA	STEM SEAT	JOINT DE L'AXE	SPINDELDICHTUNG	ASIEN TO EJE	P.T.F.E.	1
7	O-RING	O-RING	O-RING	O-RING	O-RING	NBR	1
8	BUSSOLA PREMIGUARNIZIONE	PACKING GLAND	BAGUE DE PRESSE ETOUPE	VORSPANNRING	MANGUITO PRENSAESTOPAS	OTTONE CW614N UNI EN 12164	1
9	DADO	NUT	ECROU	MUTTER	TUERCA	CARBON STEEL	2
10	ASTA	STEM	TIGE	SPINDEL	EJE	OTTONE CW614N UNI EN 12164	1
11	LEVA	HANDLE	POIGNÉE	HANDEBEL	PALANCA	CARBON STEEL	1

MISURA SIZE	DN	BOX	I	L	H	Ch	R	P	Kv	PN	Kg
1/4"	8	25	11	51,5	23	20	96	42	5,5	64	0,15
3/8"	10	25	11,4	51,5	23	20	96	42	8,5	64	0,14
1/2"	15	50	15	62	33	25	96	46	19,2	30	0,22
3/4"	20	25	16,3	69	39	31	121	58	35,0	30	0,36
1"	25	20	19,1	83	49	38	121	62	64,5	30	0,55
1 1/4"	32	10	21,4	96	59	48	151	76	103,8	25	0,99
1 1/2"	40	6	21,4	108	73	54	151	82	174,0	25	1,49
2"	50	4	25,7	126	86	67	160	95	301,3	25	1,97
2 1/2"	65	2	30,2	152	111	90	206	123	545,7	25	3,71
3"	80	1	33,3	177	136	105	206	133	872,5	25	5,90
4"	100	1	39,3	214	166	130	261	165	1363,3	25	10,00