

Valvola a sfera a interrare in acciaio ASTM A105 totalmente saldata, sfera imperniata, passaggio Totale, estremità a saldare di testa, secondo UNI 9734 e EN 13774, con prolunga di manovra e riduttore a 90°.



Underground fully welded ball valve in carbon steel ASTM A 105, trunnion ball, full bore, butt weld end connections, realized in accordance to UNI 9734 and EN 13774, complete with external extended stem and 90° manual operation gear.



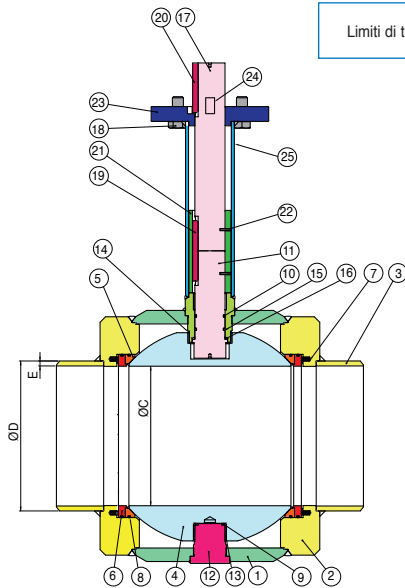
Vanne à boisseau sphérique à enterrer en acier ASTM A105, sphère trunnion, passage intégral, soudure en bout, selon la norm UNI 9734 et EN 13774, avec rallonge pour manoeuvre et réducteur à 90°.



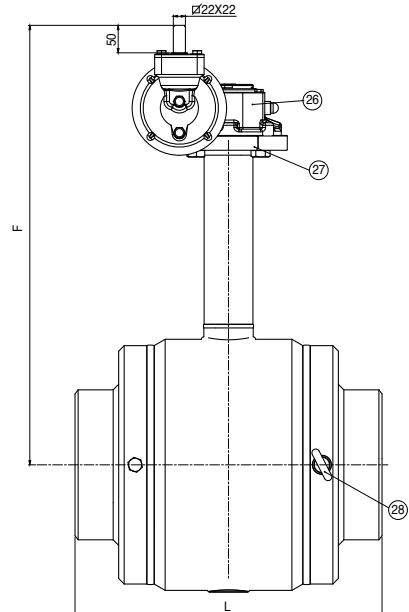
Kugelhahn für unterirdischen Einbau, aus Stahl ASTM A105, vollverschweißt, zapfengelagerte Kugel, reduzierter Durchgang, Anschweißende, nach UNI 9734 und EN 13774, mit Schaltwellenverlängerung und Schwenkgetriebe 90°.



Válvula de bola a enterrar totalmente soldada en acero ASTM A105, bola trunnion, paso total, soldadura a tope la cabeza B.W., realizada de acuerdo con UNI 9734 y EN 13774, con la extensión del vástago y engranaje de reducción a 90°.



Limiti di temperatura: -10° +60° - Temperature range: -10° +60°



POS.	DENOMINAZIONE	PART NAME	DESCRIPTION	TEILBENENNUNG	DENOMINACION	MATERIALE-MATERIALS MATERIAUX-WERKSTOFF- MATERIAL	N°P
1	CORPO	BODY	CORPS	GEHÄUSE	CUERPO	EN10210-1 S355J2H	1
2	MANICOTTO	END CONNECTION	MANCHON	MUFFE	TERMINAL	ASTM-A105	2
3	MANICOTTO	END CONNECTION	MANCHON	MUFFE	TERMINAL	ASTM A106 Gr B	2
4	SFERA	BALL	BILLE	KUGEL	BOLA	A350-LF2+ENP 30µm	1
5	GUARNIZIONE SFERA	BALL SEAT	JOINT DE TENUE BILLE	KUGELDICHTUNG	ASIENTO ESFERA	P.T.F.E.+23% Carbone+2%Grafite	2
6	PORTASEGGIO	SEAT RING	LOGEMENT DE L'ORING	SITZRING	ANILLO ASIENTO	EN10210-1 S355J2H	2
7	MOLLA	SPRING	RESSORT	FEDER	MUELLE	AISI 302	32
8	O-RING	O-RING	O-RING	O-RING	O-RING	NBR	4
9	RONDELLA ASTA	THRUST WASHER	RONDELLE DE L'AXE	SPINDELSCHEIBE	EMPAQUETADURA	P.T.F.E.	1
10	O-RING	O-RING	O-RING	O-RING	O-RING	FKM (VITON)	2
11	ASTA	STEM	TIGE	SPINDEL	EJE	A479 TP410	1
12	SUPPORTO INFERIORE	LOWER TRUNNION	SUPPORT INFÉRIEUR	ZAPFEN UNTEN	SOPORTE INFERIOR	ASTM-A105	1
13	BUSSOLA	PACKING GLAND	BAGUE	BUCHSE	ANILLO	CARBON STEEL	2
14	BUSSOLA	PACKING GLAND	BAGUE	BUCHSE	ANILLO	CARBON STEEL	1
15	SUPPORTO SUPERIORE	UPPER TRUNNION	SUPPORT SUPÉRIEUR	ZAPFEN OBEN	SOPORTE SUPERIOR	ASTM-A105	1
16	GUARNIZIONE ASTA	STEM SEAT	JOINT DE L'AXE	SPINDELDICHTUNG	ASIENTO EJE	P.T.F.E.+23% Carbone+2%Grafite	1
17	ESTENSIONE ASTA	EXTENSION STEM	RALLONGE DE L'AXE	SCHALTWELLENVERLÄNGERUNG	EXTENSIÓN VÁSTAGO	AISI 1040	1
18	VITE	SCREW	VIS	SCHRAUBE	TORNILLO	CARBON STEEL	4
19	CHIAVETTA	FORELOCK	CLAVETTE	PASSFEDER	COPETE	AISI4140	1
20	CHIAVETTA	FORELOCK	CLAVETTE	PASSFEDER	COPETE	AISI4140	1
21	BUSSOLA	PACKING GLAND	BAGUE	BUCHSE	ANILLO	ASTM-A105	1
22	SPINA	STRAIGHT PIN	GOUPILLE CYLINDRIQUE	ZYLINDERSTIFT	ALFILER	CARBON STEEL	1
23	TAPPO	CAP	CLAPET	SCHUTZKAPPE	TAPA	ASTM-A105	1
24	SPINA CILINDRICA	STRAIGHT PIN	GOUPILLE CYLINDRIQUE	ZYLINDERSTIFT	ALFILER	A564 Tp630 H1150D (17-4-PH)	2
25	PROLUNGA ESTERNA	EXTERNAL STEM EXTENSION	ALLONGE EXTERIEURE	AUSSERE VERLÄNGERUNG	PROLONGADOR EXTERNO	ASTM A106 Gr B	1
26	RIDUTTORE DI MANOVRA	MANUAL GEAR	RÉDUCTEUR DE MANOEUVRE	SCHWENKGETRIEBE	REDUCTOR DE MANIOBRA	ENGJS 400	1
27	ETICHETTA	LABEL	ÉTIQUETTE	ETIKETTE	PLACA DE IDENTIFICACION	A479-Tp304	1
28	GOLFARO	LIFTING EYE BOLTS	CHEVILLES À OEILLET	RINGSCHRAUBE	CÁNCAMO	CARBON STEEL	2

MISURA SIZE	DN	L	C	D	E	F	PN	Kg
10"	250	559	254	273	9.27	800	16	352
12"	300	635	305	323.8	10.3	800	16	535

Vernice epossidica spessore 100 micron - Epoxy painting 100 micron thick

