

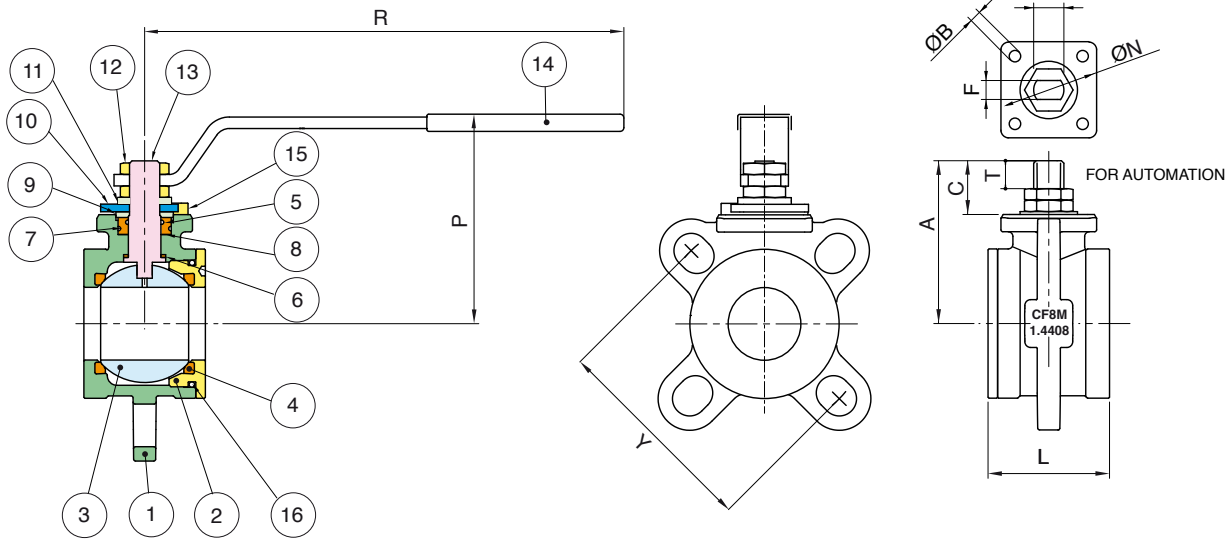
# serie **WAFER**

## Art. **725000**



- Valvola a sfera flangiata tipo WAFER in acciaio inox CF8M, a passaggio totale, dispositivo antistatico.
- Full bore stainless steel CF8M flanged ball valve, WAFER type, Antistatic Device.
- Vanne à boisseau sphérique WAFER en acier inox CF8M, à passage intégral, dispositif antistatique.
- Kompakt-Flansch-Kugelhahn, voller Durchgang, Wafer Typ, aus Edelstahl CF8M antistatische Ausführung.
- Valvula de bola WAFER con bridas en acero inoxidable CF8M, de paso total, dispositivo antiestático.

Limiti di temperatura: -20° +160° - Temperature range: -20° +160°  
 Vuoto: 10<sup>3</sup> torr. - Vacuum: 10<sup>3</sup> torr.



POS.	DENOMINAZIONE	PART NAME	DESCRIPTION	TEILBENENNUNG	DENOMINACION	MATERIALE - MATERIALS - MATERIAUX WERKSTOFF - MATERIAL	N°P
1	CORPO	BODY	CORPS	GEHÄUSE	CUERPO	A351 - CF8M	1
2	GHIERA	END CONNECTION	RACCORDS	RING	TERMINAL	A182 - F316	1
3	SFERA	BALL	BILLE	KUGEL	BOLA	A182 - F316	1
4	GUARNIZIONE SFERA	BALL SEAT	JOINT DE TENUE BILLE	KUGELDICHTUNG	ASIENTO ESFERA	P.T.F.E.	2
5	O-RING	O-RING	O-RING	O-RING	O-RING	FKM (VITON®)	1
6	RONDELLA ASTA	THRUST WASHER	RONDELLE DE L'AXE	SPINDELSCHEIBE	EMPAQUETADURA	P.T.F.E.	1
7	O-RING	RING	O-RING	O-RING	O-RING	FKM (VITON®)	1
8	GUARNIZIONE ASTA	STEM SEAT	JOINT DE L'AXE	SPINDELDICHTUNG	ASIENTO EJE	P.T.F.E.	1
9	BUSSOLA PREMIGUARNIZIONE	PACKING GLAND	BAGUE DE PRESSE ETOUPE	VORSPANNRING	MANGUITO PRENSAESTOPAS	A182 - F316	1
10	RONDELLA MEZZOGIRO	END STOP	RONDELLE	ANSCHLAGSCHEIBE	ARANDELA MEDIA VUELTA	CARBON STEEL	1
11	MOLLA A TAZZA	SPRING WASHER	RESSORT À DISQUES	TELLERFEDER	MUELLE CONTENEDOR	CARBON STEEL	2
12	DADO	NUT	ECROU	MUTTER	TUERCA	CARBON STEEL	2
13	ASTA	STEM	TIGE	SPINDEL	EJE	A182 - F316	1
14	LEVA	HANDLE	POIGNÉE	HANDEBEL	PALANCA	CARBON STEEL	1
15	VITE	SCREW	VIS	SCHRAUBE	TORNILLO	CARBON STEEL	2
16	O-RING	O-RING	O-RING	O-RING	O-RING	FKM (VITON®)	1

MISURA SIZE	DN	Y	L	R	P	A	C	T	E	F	ØN	B	Kv	PN	Kg
1"	25	PN10 - PN16 - PN40 - ANS150	46	174	91	71,5	23	9	M12	8	42	M5	64,5	40	1,30
1 1/4"	32	PN10 - PN16 - PN40 - ANS150	54	174	95	75	23	9	M12	8	42	M5	103,8	40	1,65
1 1/2"	40	PN10 - PN16 - PN40 - ANS150	63,5	250	110	85	28	12,5	M16	10	50	M6	174,0	40	2,15
2"	50	PN10 - PN16 - PN40 - ANS150	82	250	119	93,5	28	12,5	M16	10	50	M6	301,3	40	3,75
2 1/2"	65	PN10 - PN16 - ANS150	103	321	145	121,5	33,5	16	M20	14	70	M8	545,7	20	7,35
3"	80	PN10 - PN16 - ANS150	122	321	154	131	33,5	16	M20	14	70	M8	872,5	20	10,30
4"	100	PN10 - PN16 - ANS150	152	321	167	144	33,5	16	M20	14	70	M8	1363,3	20	16,00

Disponibili anche nella versione V Ball - V Ball version available