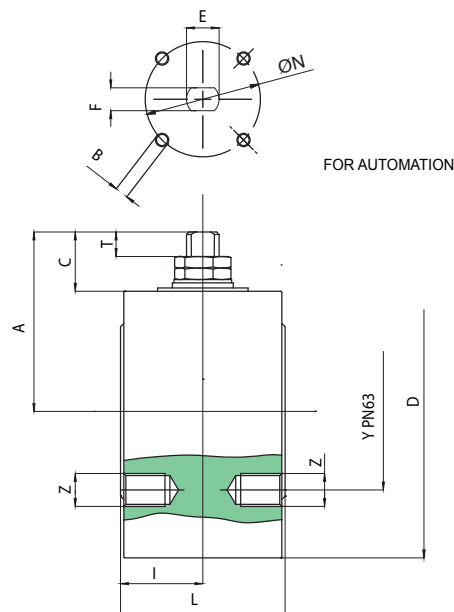
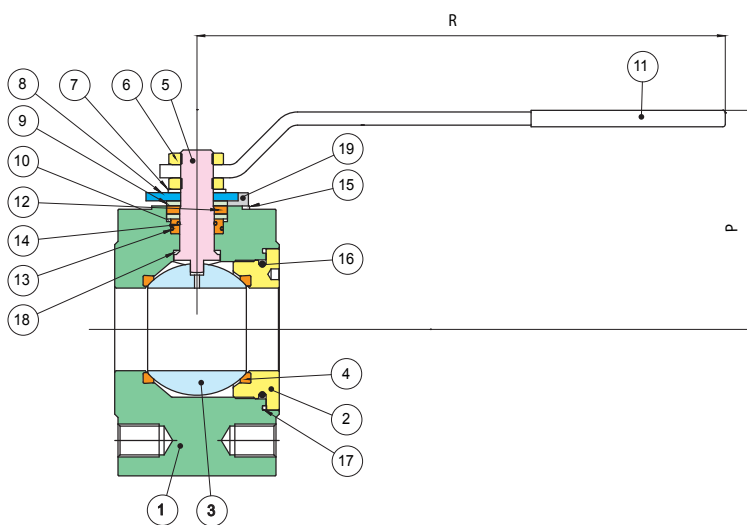




- Valvola a sfera flangiata, PN63, a passaggio totale da DN 15 a DN 100, dispositivo antistatico.
- Flanged ball valve PN63, full bore from DN 15 to DN 100, Antistatic Device.
- Vanne à boisseau sphérique PN63, passage intégral du DN 15 au DN 100, dispositif antistatique.
- Kompaktflansch-Kugelhahn PN63, mit vollem Durchgang von DN 15 bis DN 100, antistatische Ausführung.
- Válvula de bola con bridas, PN63, de paso total desde DN 15 a DN 100, dispositivo antiestático.

Limiti di temperatura: -20° +160° - Temperature range: -20° +160°
Vuoto: 10³ torr. - Vacuum: 10³ torr.



Art.720700

Art. 720650

POS.	DENOMINAZIONE	PART NAME	DESCRIPTION	TEILBENENNUNG	DENOMINACION	MATERIALE - MATERIALS - MATERIAUX WERKSTOFF- MATERIAL	N°P
1	CORPO	BODY	CORPS	GEHÄUSE	CUERPO	A182-F316/F316L A350 - LF2	1
2	GHIERA	END CONNECTION	RACCORDS	RING	TERMINAL	A182-F316/F316L A350 - LF2	1
3	SFERA	BALL	BILLE	KUGEL	BOLA	A351-CF8MA182-F316 A351-CF8/A182-F304	1
4	GUARNIZIONE SFERA	BALL SEAT	JOINT DE TENUE BILLE	KUGELDICHTUNG	ASIENTO ESFERA	P.T.F.E. + glass P.T.F.E. + glass	2
5	ASTA	STEM	TIGE	SPINDEL	EJE	A182 - F316 A182 - F316	1
6	DADO	NUT	ECROU	MUTTER	TUERCA	STAINLESS STEEL CARBON STEEL	2
7	MOLLA A TAZZA	SPRING WASHER	RESSORT À DISQUES	TELLERFEDER	MUELLE CONTENEDOR	STAINLESS STEEL CARBON STEEL	2
8	MEZOGIRO	90° STOP	90° STOP	90° STOP	90° STOP	STAINLESS STEEL CARBON STEEL	1
9	BUSSOLA PREMIGUARNIZIONE	PACKING GLAND	BAGUE DE PRESSE ETOUPE	VORSPANNRING	MANGUITO PRENSAESTOPAS	A182 - F316 A182 - F316	1
10	GUARNIZIONE ASTA	STEM SEAT	JOINT DE L'AXE	SPINDELICHTUNG	ASIENTO EJE	P.T.F.E. P.T.F.E.	1
11	LEVA	HANDLE	POIGNÉE	HANDEBEL	PALANCA	CARBON STEEL CARBON STEEL	1
12	GUARNIZIONE ASTA	STEM SEAT	JOINT DE L'AXE	SPINDELICHTUNG	ASIENTO EJE	GRAPHOIL GRAPHOIL	1
13	O-RING	O-RING	O-RING	O-RING	O-RING	FKM (VITON®) FKM (VITON®)	1
14	O-RING	O-RING	O-RING	O-RING	O-RING	FKM (VITON®) FKM (VITON®)	1
15	RONDELLA	THRUST WASHER	RONDELLE	SPINDELSCHEIBE	EMPAQUETADURA	STAINLESS STEEL STAINLESS STEEL	2
16	O-RING	O-RING	O-RING	O-RING	O-RING	FKM (VITON®) FKM (VITON®)	1
17	GUARNIZIONE CORPO	BODY SEAT	JOINT DE CORPS	GEHÄUSE ABDICHTUNG	ASIENTO CUERPO	P.T.F.E. P.T.F.E.	1
18	RONDELLA ASTA	THRUST WASHER	RONDELLE DE L'AXE	SPINDELSCHEIBE	EMPAQUETADURA	P.T.F.E. P.T.F.E.	1
19	VITE	SCREW	VIS	SCHRAUBE	TORNILLO	STAINLESS STEEL STAINLESS STEEL	2

MISURA SIZE	DN	D	Y	Z	I	L	R	P	A	C	T	E	F	ØN	B	Kv	PN	Kg
1/2"	15	105	75	4XM12	26	55	131	71	52,5	17,5	7,5	M10	7	42-F04	M5	19,2	63	3,0
3/4"	20	130	90	4XM16	29	60	174	88	67,5	23,1	9,1	M12	8	42-F04	M5	35,0	63	5,0
1"	25	140	100	4XM16	26,5	65	174	92	72,5	24	10	M12	8	42-F04	M5	64,5	63	6,2
1 1/4"	32	155	110	4XM20	38	75	251	110	87	32,5	12,5	M16	10	50-F05	M6	103,8	63	9,2
1 1/2"	40	170	125	4XM20	42,5	85	251	118	93	30	10,5	M16	10	50-F05	M6	174,0	63	12,8
2"	50	180	135	4XM20	50	100	321	133	109	36	15	M20	14	70-F07	M8	301,3	63	16,8
2 1/2"	65	205	160	8XM20	62,5	125	321	156	133	37,5	16,4	M20	14	70-F07	M8	545,7	63	27,8
3"	80	215	170	8XM20	75	150	381	155	132	39	17	M24	18	70-F07	M8	872,5	63	35,3
4"	100	255	200	8XM24	88	175	381	185	165	44	19,5	M24	18	102-F10	M10	1363,3	63	59,0

Disponibili anche nella versione V Ball - V Ball version available