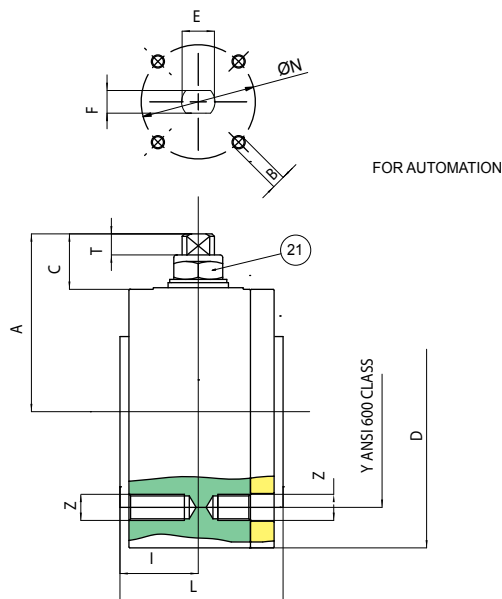
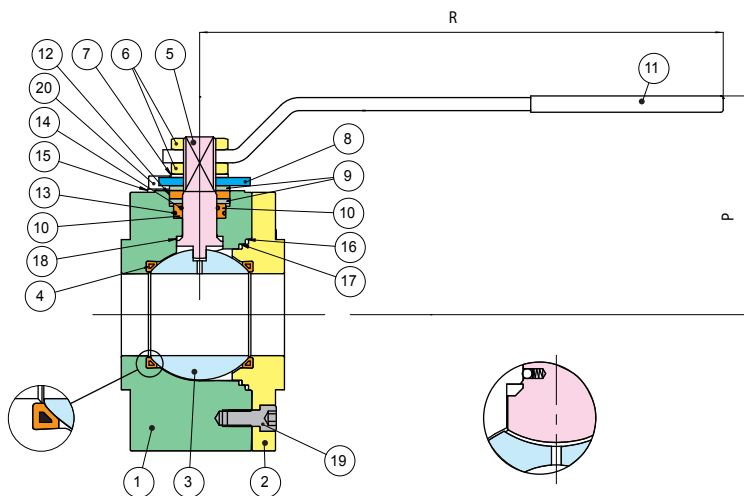




- Valvola a sfera Wafer Split, flangiata ANSI 600, a passaggio totale, dispositivo antistatico, scartamento secondo UNI EN 558 basic series 101, Fire Safe.
- Wafer Split full bore flanged ball valve, ANSI 600, Antistatic Device, according to UNI EN 558 basic series 101, Fire Safe.
- Vanne à boisseau sphérique Wafer Split à brides ANSI 600, à passage intégral, dispositif antistatique, selon norme UNI EN 558 basic series 101, Fire Safe.
- Kompaktflansch-Kugelhahn Split-Wafer Ausführung ANSI 600, mit vollem Durchgang, antistatische Ausführung, Baulängen ab UNI EN 558 basic series 101, Fire Safe.
- Válvula de bola Wafer Split, con bridas ANSI 600, de paso total, dispositivo antiestático, según normas UNI EN 558 basic series 101, seguridad al fuego.

Limiti di temperatura: -20° +160° - Temperature range: -20° +160°
Vuoto: 10³ torr. - Vacuum: 10³ torr.



Art. 763100

Art. 764100

POS.	DENOMINAZIONE	PART NAME	DESCRIPTION	TEILBENENNUNG	DENOMINACION	MATERIALE - MATERIALS - MATERIAUX - WERKSTOFF- MATERIAL	N°P	
1	CORPO	BODY	CORPS	GEHÄUSE	CUERPO	A182 - F316/F316L	A350 - LF2	1
2	FLANGIA	END CONNECTION	BRIDE	FLANSCH	BRIDA	A182 - F316/F316L	A350 - LF2	1
3	SFERA	BALL	BILLE	KUGEL	BOLA	A351-CF8M/ A182-F316	A351-CF8/A182-F304	1
4	GUARNIZIONE SFERA	BALL SEAT	JOINT DE TENUE BILLE	KUGELDICHTUNG	ASIENTO ESFERA	P.T.F.E. + MET / R P.T.F.E	P.T.F.E. + MET / R P.T.F.E	2
5	ASTA	STEM	TIGE	SPINDEL	EJE	A182 - F316	A182 - F304	1
6	DADO	NUT	ECROU	MUTTER	TUERCA	STAINLESS STEEL	CARBON STEEL	2
7	MOLLA A TAZZA	SPRING WASHER	RESSORT À DISQUES	TELLERFEDER	MUELLE CONTENEDOR	STAINLESS STEEL	CARBON STEEL	4
8	MEZZOGIRO	90° STOP	90° STOP	90° STOP	90° STOP	STAINLESS STEEL	CARBON STEEL	1
9	BUSSOLA	BUSH	BAGUE	BUCHSE	ANILLO	A182-F316	A182-F316	2
10	GUARNIZIONE ASTA	STEM SEAT	JOINT DE L'AXE	SPINDELDICHTUNG	ASIENTO EJE	P.T.F.E.	P.T.F.E.	1
11	LEVA	HANDLE	POIGNÉE	HANDHEBEL	PALANCA	STAINLESS STEEL	CARBON STEEL	1
12	GUARNIZIONE ASTA	STEM SEAT	JOINT DE L'AXE	SPINDELDICHTUNG	ASIENTO EJE	GRAPHOIL	GRAPHOIL	1
13	O-RING	O-RING	O-RING	O-RING	O-RING	FKM (VITON)	FKM (VITON)	1
14	O-RING	O-RING	O-RING	O-RING	O-RING	FKM (VITON)	FKM (VITON)	1
15	RONDELLA	WASHER	RONDELLE	RING	ARANDELA	A182-F304	A182-F304	2
16	GUARNIZIONE CORPO	BODY SEAT	JOINT DE CORPS	GEHÄUSE ABDICHTUNG	ASIENTO CUERPO	GRAPHOIL	GRAPHOIL	1
17	GUARNIZIONE CORPO	BODY SEAT	JOINT DE CORPS	GEHÄUSE ABDICHTUNG	ASIENTO CUERPO	P.T.F.E.	P.T.F.E.	1
18	RONDELLA ASTA	THRUST WASHER	RONDELLE DE L'AXE	SPINDELSCHEIBE	EMPAQUETADURA	P.T.F.E.	P.T.F.E.	1
19	VITE	SCREW	VIS	SCHRAUBE	TORNILLO	STAINLESS STEEL	CARBON STEEL	3-4-7
20	VITE	SCREW	VIS	SCHRAUBE	TORNILLO	STAINLESS STEEL	STAINLESS STEEL	2
21	DADO	NUT	ECROU	MUTTER	TUERCA	STAINLESS STEEL	STAINLESS STEEL	1

MISURA SIZE	DN	D	Y	Z	I	L	R	P	A	C	T	E	F	ØN	B	Kv	PN	Kg
1/2"	15	95	66,7	4 x M14	23,5	55	131	71	52,5	17,5	7,5	M10	7	42-F04	M5	19,2	100	2,4
3/4"	20	115	82,6	4 x M16	24	60	174	88	67,5	22,6	10,1	M12	8	42-F04	M5	35,0	100	3,8
1"	25	125	88,9	4 x M16	26,5	65	174	92	72,5	23,5	9,5	M12	8	42-F04	M5	64,5	100	4,8
1 1/2"	40	155	114,3	4 X M20	38	85	251	131	107	32	11	M16	10	50-F05	M6	174,0	100	11,2
2"	50	165	127	8 X M16	48	100	321	134	109	34	13	M20	14	70-F07	M8	301,3	100	14
3"	80	210	168,3	8 X M20	75	150	381	155	132	39,5	16	M24	18	70-F07	M8	872,5	100	32
4"	100	275	215,9	8 X M24	92,5	185	381	185	165	43,5	19	M24	18	102-F10	M10	1363,3	100	70

Disponibili anche nella versione V Ball - V Ball version available