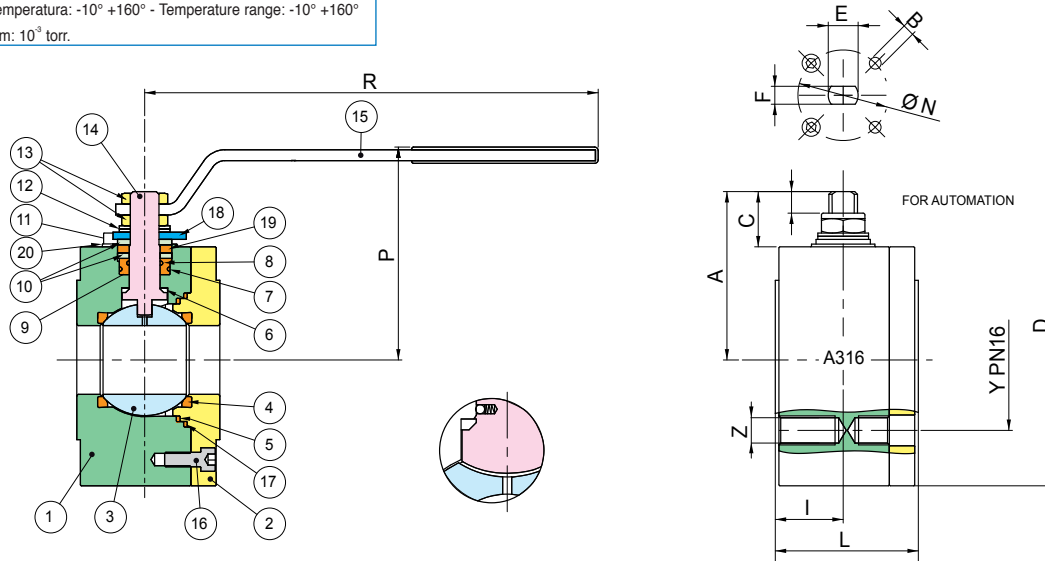


- Valvola a sfera Wafer Split, flangiata PN16, a passaggio totale, Fire Safe, dispositivo antistatico.
- Wafer Split full bore flanged ball valve, PN16, Fire Safe, Antistatic Device.
- Vanne à boisseau sphérique Wafer Split, PN16, à passage intégral, Fire Safe, dispositif antistatique.
- Kompaktflansch-Kugelhahn Split-Wafer Ausführung PN16, mit vollem Durchgang, Fire Safe, antistatische Ausführung.
- Válvula de bola Wafer Split, con bridas PN16, de paso total, seguridad al fuego, dispositivo antistático.

Stainless steel Limiti di temperatura: -20° +160° - Temperature range: -20° +160°
Carbon steel Limiti di temperatura: -10° +160° - Temperature range: -10° +160°
Vuoto: 10⁻³ torr. - Vacuum: 10⁻³ torr.



Art.763000

Art. 764000

POS.	DENOMINAZIONE	PART NAME	DESCRIPTION	TEILBENENNUNG	DENOMINACION	MATERIALE - MATERIALS - MATERIAUX - WERKSTOFF- MATERIAL	N°P	
1	CORPO	BODY	CORPS	GEHÄUSE	CUERPO	A182 - F316/F316L	ASTM A105	1
2	FLANGIA	END CONNECTION	BRIDE	FLANSCH	BRIDA	A182 - F316/F316L	ASTM A105	1
3	SFERA	BALL	BILLE	KUGEL	BOLA	A351-CF8M / A182-F316	A351-CF8/ A182-F304	1
4	GUARNIZIONE SFERA	BALL SEAT	JOINT DE TENUE BILLE	KUGELDICHTUNG	ASIENTO ESFERA	P.T.F.E.	P.T.F.E.	2
5	GUARNIZIONE CORPO	BODY SEAT	JOINT DE CORPS	GEÄUSE ABDICHTUNG	ASIENTO CUERPO	P.T.F.E.	P.T.F.E.	1
6	RONDELLA ASTA	THRUST WASHER	RONDELLE DE L'AXE	SPINDELSCHLEIBE	EMPAQUETADURA	P.T.F.E.	P.T.F.E.	1
7	O-RING	O-RING	O-RING	O-RING	O-RING	FKM (VITON)	FKM (VITON)	1
8	O-RING	O-RING	O-RING	O-RING	O-RING	FKM (VITON)	FKM (VITON)	1
9	GUARNIZIONE ASTA	STEM SEAT	JOINT DE L'AXE	SPINDELDICHTUNG	ASIENTO EJE	P.T.F.E.	P.T.F.E.	1
10	BUSSOLA PREMIGUARNIZIONE	PACKING GLAND	BAGUE DE PRESSE ETOUPE	VORSPANNRING	MANGUITO PRENSAESTOPAS	A182 - F316	A182 - F316	2
11	VITE	SCREW	VIS	SCHRAUBE	TORNILLO	STAINLESS STEEL	CARBON STEEL	2
12	MOLLA A TAZZA	SPRING WASHER	RESSORT À DISQUES	TELLERFEDER	MUELLE CONTENEDOR	A182-F304	CARBON STEEL	4
13	DADO	NUT	ECROU	MUTTER	TUERCA	STAINLESS STEEL	CARBON STEEL	2
14	ASTA	STEM	TIGE	SPINDEL	EJE	A182 - F316	A182 - F304	1
15	LEVA	HANDLE	POIGNÉE	HANDHEBEL	PALANCA	A182 - F316	CARBON STEEL	1
16	VITE	SCREW	VIS	SCHRAUBE	TORNILLO	STAINLESS STEEL	CARBON STEEL	3-4
17	GUARNIZIONE CORPO	BODY SEAT	JOINT DE CORPS	GEHÄUSE ABDICHTUNG	ASIENTO CUERPO	GRAPHOIL	GRAPHOIL	1
18	PIASTRA MEZZOGIRO	90° STOP	90° STOP	90° STOP	90° STOP	A182 - F316	CARBON STEEL	1
19	GUARNIZIONE ASTA	STEM SEAL	JOINT DE L'AXE	SPINDELDICHTUNG	ASIENTO EJE	GRAPHOIL	GRAPHOIL	1
20	RONDELLA	WASHER	RONDELLE	RING	ARANDELA	STAINLESS STEEL	STAINLESS STEEL	2

MISURA SIZE	DN	D	Y	Z	I	L	R	P	A	C	T	E	F	ØN	B	Kv	PN	Kg
1/2"	15	90	65	4 x M12	22	53	131	69	52,5	19,5	8	M10	7	42-F04	M5	19,2	40	2,30
3/4"	20	95	75	4 x M12	22	53	131	74	56	18	7,5	M10	7	42-F04	M5	35,0	40	2,45
1"	25	110	85	4 x M12	24	57	174	92	72,5	25,5	10	M12	8	42-F04	M5	64,5	40	3,80
1 1/4"	32	130	100	4 X M16	30	65	174	97	76	23	8,5	M12	8	42-F04	M5	103,8	40	5,60
1 1/2"	40	140	110	4 X M16	37,5	79	250	118	93	31	11	M16	10	50-F05	M6	174,0	40	8,50
2"	50	150	125	4 X M16	42	84	250	126	102	31	11,5	M16	14	50-F05	M6	301,3	40	10,00
2 1/2"	65	180	145	4 X M16	50,5	103	321	143	121	37,5	17	M20	14	70-F07	M8	545,7	16	17,50
3"	80	190	160	8 X M16	61	122	381	153	132	42	18	M24	18	70-F07	M8	872,5	16	27,50
4"	100	220	180	8 X M16	77,5	155	381	166	145,5	43	18	M24	18	102-F10	M10	1363,3	16	36,80
5"	125	-	-	-	-	-	-	-	-	-	-	-	-	-	-	-	-	-
6"	150	-	-	-	-	-	-	-	-	-	-	-	-	-	-	-	-	-
8"	200	-	-	-	-	-	-	-	-	-	-	-	-	-	-	-	-	-

** Art. 721000 *** Art.722000

Disponibili anche nella versione V Ball - V Ball version available