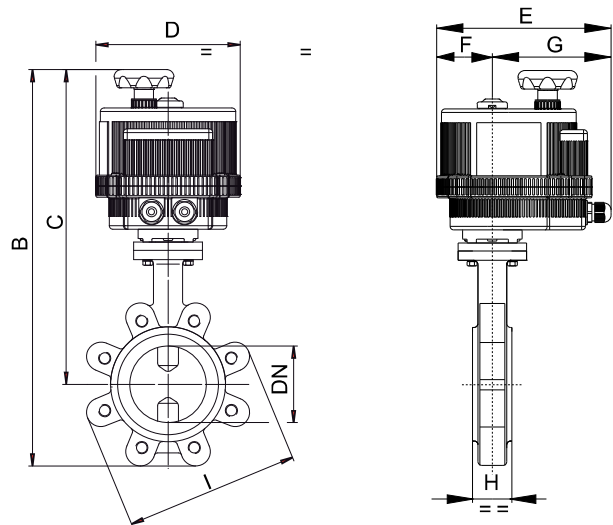


Butterfly valve "LUG" type PN16, body in GGG40 + epoxy, disc AISI 316, EPDM seat [art. 600205] or NBR [art. 600230], with electric actuator series 85.(Self-Extinguish Technopolymer Enclosure)



Art. 8E040* EPDM - 8E102*** NBR**

DN	40	50	65	80	100	125	150	200	250
PN	16	16	16	16	16	16	16	16	16
B	334	413	432	472	500	551	579	644	719
C	264	341	354	382	398	428	441	476	512
D	123	157	157	185	185	211	211	222	222
E	164	191	191	215	215	237	237	247	247
F	43	61	61	68	68	84	84	77	77
G	121	130	130	147	147	153	153	170	170
H	33	43	46	46	52	56	56	60	68
I	145	165	185	200	220	250	285	340	405
ACT.	VB 015	VB 030	VB 030	VB 060	VB 060	VB 110	VB 190	VB 270	VB 350
RI	3836	3836	3836	3883	3884	3840	3847	3965	3865

*** VOLTAGE SUPPLY ORDER CODE		
12V AC/DC	24V AC/DC	100-240V AC
+ 001	+ 002	+ 004