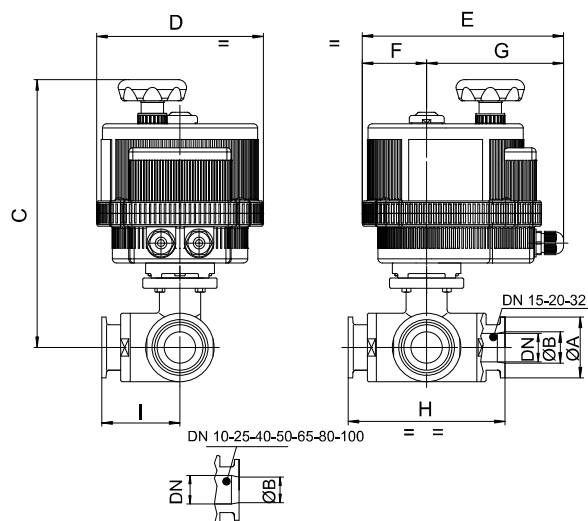


3 way ball valve, from **ingot**, AISI 316, CLAMP connections ISO 2852-DIN 32676, 4 P.T.F.E seals, polished, **FULL** bore or **REDUCED** bore "T" or "L" port, with electric actuator series 85.(Self-Extinguish Technopolymer Enclosure)



Art. 8E145 (T)*** 8E144 (L) ***

DN	10	15	20	25	32	40	50	65	80	100
PN	40	40	40	40	40	40	25	25	16	16
CLAMP	1/2"	3/4"	1"	1"	1 1/2"	1 1/2"	2"	2 1/2"	3"	4"
ØA	25	25	51	51	51	51	64	78	91	119
ØB	9,7	16	22,2	22,2	34,8	34,8	47,5	60,2	72,6	97,6
C	188	191	245	249	297	304	307	334	348	365
D	123	123	157	157	185	185	185	211	211	222
E	164	164	191	191	215	215	215	237	237	247
F	43	43	61	61	68	68	68	84	84	77
G	121	121	130	130	147	147	147	153	153	170
H	108	118	130	140	156	172	182	196	256	286
I	54	59	65	70	78	86	91	98	128	143
ACT.	VB 015	VB 015	VB 030*	VB 030*	VB 060	VB 060*	VB 060*	VB 110	VB 190	VB 350

* SPECIAL VERSION

*** VOLTAGE SUPPLY ORDER CODE		
12V AC/DC	24V AC/DC	100-240V AC
+ 001	+ 002	+ 004