




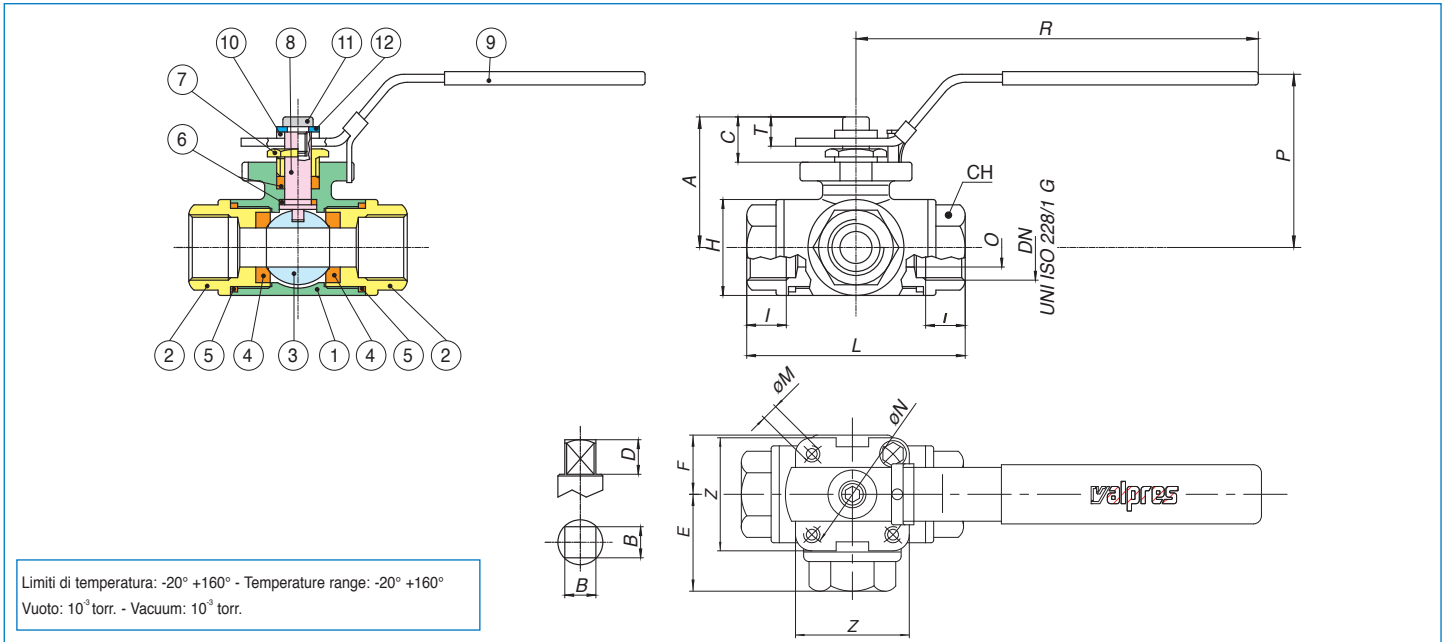




-  Valvola a sfera in acciaio inox AISI 316-CF8M, tre vie F/F/F con quattro guarnizioni, a passaggio ridotto.
-  Three way reduced bore, in stainless steel AISI 316-CF8M ball valve, four seals, female threads.
-  Vanne à boisseau sphérique à trois voies en acier inox AISI 316-CF8M, F/F/F, quatre joints, à passage réduit.
-  3-Wege Edelstahl AISI 316-CF8M Kugelhahn, Innengewinde, vier Dichtungen, mit reduziertem Durchgang.
-  Válvula de bola en acero inoxidable AISI 316-CF8M, de tres vías H/H/H con cuatro juntas, de paso reducido.



POS.	DENOMINAZIONE	PART NAME	DESCRIPTION	TEILBENENNUNG	DENOMINACION	MATERIALE - MATERIALS - MATERIAUX - WERKSTOFF- MATERIAL	N°P
1	CORPO	BODY	CORPS	GEHÄUSE	CUERPO	A351 - CF8M	1
2	MANICOTTO	END CONNECTION	MANCHON	MUFFE	TERMINAL	A351 - CF8M	3
3	SFERA	BALL	BILLE	KUGEL	BOLA	A182 - F316	1
4	GUARNIZIONE SFERA	BALL SEAT	JOINT DE TENUE BILLE	KUGELDICHTUNG	ASIENTO ESFERA	P.T.F.E.	4
5	GUARNIZIONE	SEAT	JOINT	DICHTUNG	JUNTAS	P.T.F.E.	3
5	GUARNIZIONE	SEAT	JOINT	DICHTUNG	JUNTAS	P.T.F.E.	2
7	GHIERA	STEM RETAINING NUT	PRESSE ETOUPE	STOPFBUCHSE	TERMINAL	A182-F304	1
8	ASTA	STEM	TIGE	SPINDEL	EJE	A182-F316	1
9	LEVA	HANDLE	LEVIER DE COMMANDE	HANDHEBEL	PALANCA	A182-F304	1
10	RONDELLA LEVA	HANDEL WASHER	RONDELLE	UNTERLEGSCHIEBE	ARANDELA	A182-F304	1
11	VITE	SCREW	VIS	SCHRAUBE	TORNILLO	A182-F304	1
12	RONDELLA	WASHER	RONDELLE	UNTERLEGSCHIEBE	ARANDELA	A182-F304	1

MISURA SIZE	DN	O	A	C	T	H	L	R	Ch	I	E	F	P	ØM	ØN	Z	D	∅B	Kv	PN	Kg
1/4"	8	11	46	19	12,5	32,5	69,4	133,4	27	16	34,6	20,2	60,7	M5	42-F04	42	5	9	5	63	0,6
3/8"	10	11	46	19	12,5	32,5	69,4	133,4	27	16	34,6	20,2	60,7	M5	42-F04	42	5	9	5	63	0,6
1/2"	15	12,5	50	19	14,5	32,5	75,7	133,4	26,4	16	37,3	22,5	64,1	M5	42-F04	42	5	9	7	63	0,66
3/4"	20	16	60	23	16	42	86,6	178,5	33	18	44,7	28,3	82,4	M6	50-F05	50	7	11	12	63	1,19
1"	25	20	68,6	28	20,5	49,6	102,4	178,5	39	21	51,4	32	86,1	M6	50-F05	50	11,5	11	19	63	1,7
1"1/4	32	25	77,3	31	23,5	56	118,2	210	53	21	57,7	37,4	91,4	M6	50-F05	50	15,5	11	30	63	2,51
1"1/2	40	32	87,5	33	24	68	125,8	208	60	22	62,7	42	102,7	M8	70-F07	70	15,5	11	51	63	3,57
2"	50	38	97	33,5	24	79,5	149	230	72	25,5	74,6	51,3	112	M8	70-F07	70	15,5	14	76	63	5,73