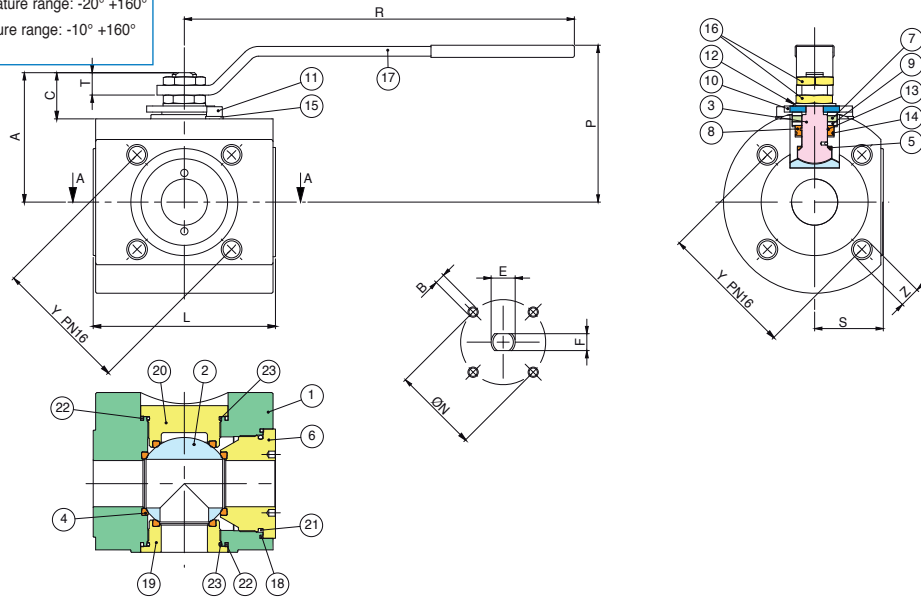


- Valvola a sfera flangiata PN16, tre vie a "L" e "T" con quattro guarnizioni, a passaggio totale, dispositivo antistatico.
- Three way flanged PN16, "L" and "T" port, with four seats, full bore, Antistatic Device.
- Vanne à boisseau sphérique à bride, PN16, 3 voies à "L"- "T", avec quatre joints, à passage intégral, dispositif antistatique.
- 3-Wege Flansch-Kugelhahn PN16, mit vier dichtungen, "L" - "T" Bohrung, mit vollem Durchgang, antistatische Ausführung.
- Válvula de bola con bridas PN16, de tres vías a "L" - "T" con cuatro juntas, de paso total, dispositivo antiestático.

Stainless steel Limiti di temperatura: -20° +160° - Temperature range: -20° +160°
Carbon steel Limiti di temperatura: -10° +160° - Temperature range: -10° +160°
Vuoto: 10³ torr. - Vacuum: 10³ torr.



Art.776401-776400

Art. 776601-776600

POS.	DENOMINAZIONE	PART NAME	DESCRIPTION	TEILBENENNUNG	DENOMINACION	MATERIALE - MATERIALS - MATERIAUX - WERKSTOFF- MATERIAL	N°P	
1	CORPO	BODY	CORPS	GEHÄUSE	CUERPO	A182-F316/F316L	ASTM A105	1
2	SFERA	BALL	BILLE	KUGEL	BOLA	A182-F316 / A351-CF8M	A182-F316 / A351-CF8M	1
3	ASTA	STEM	TIGE	SPINDEL	EJE	A182-F316	A182-F304	1
4	GUARNIZIONE SFERA	BALL SEAT	JOINT DE TENUE BILLE	KUGELDICHTUNG	ASIENTO ESFERA	P.T.F.E.	P.T.F.E.	4
5	RONDELLA ASTA	THRUST WASHER	RONDELLE DE L'AXE	SPINDELSCHEIBE	EMPAQUETADURA	P.T.F.E.	P.T.F.E.	1
6	GHIERA	END CONNECTION	MANCHON	RING	MANGUITO	A182-F316/F316L	ASTM A105	1
7	GUARNIZIONE ASTA	STEM SEAT	JOINT DE L'AXE	SPINDELICHTUNG	ASIENTO EJE	GRAPHOIL	GRAPHOIL	1
8	GUARNIZIONE ASTA	STEM SEAT	JOINT DE L'AXE	SPINDELICHTUNG	ASIENTO EJE	P.T.F.E.	P.T.F.E.	1
9	BUSSOLA PREMIGUARNIZIONE	PACKING GLAND	BAGUE DE PRESSE ETOUPE	VORSPANNRING	MANGUITO PRENSAESTOPA	A182-F316	CARBON STEEL	2
10	RONDELLA MEZZOGIRO	END STOP	RONDELLE	ANSCHLAGSCHEIBE	ARANDELA MEDIAVUELTA	A182-F316	CARBON STEEL	1
11	VITE	SCREW	VIS	SCHRAUBE	TORNILLO	STAINLESS STEEL	CARBON STEEL	2
12	MOLLA A TAZZA	SPRING WASHER	RESSORT À DISQUES	TELLERFEDER	MUELLE CONTENEDOR	A182-F304	CARBON STEEL	2
13	O-RING	O-RING	O-RING	O-RING	O-RING	FKM (VITON®)	FKM (VITON®)	1
14	O-RING	O-RING	O-RING	O-RING	O-RING	FKM (VITON®)	FKM (VITON®)	1
15	RONDELLA	WASHER	RONDELLE	UNTERLEGSCHIEBE	ARANDELA	STAINLESS STEEL	STAINLESS STEEL	2
16	DADO	NUT	ECROU	MUTTER	TUERCA	STAINLESS STEEL	CARBON STEEL	2
17	LEVA	HANDLE	LEVIER DE COMMANDE	HANDHEBEL	PALANCA	A182-F316	CARBON STEEL	1
18	GUARNIZIONE CORPO	BODY SEAT	JOINT DE CORPS	GEHÄUSE ABDICHTUNG	ASIENTO CUERPO	P.T.F.E.	P.T.F.E.	1
19	GHIERA	STEM RETAINING NUT	PRESSE ETOUPE	STOPFBUCHSE	TERMINAL	A182-F316/F316L	ASTM A105	1
20	GHIERA	STEM RETAINING NUT	PRESSE ETOUPE	STOPFBUCHSE	TERMINAL	A182-F316/F316L	ASTM A105	1
21	O-RING	O-RING	O-RING	O-RING	O-RING	FKM (VITON®)	FKM (VITON®)	1
22	GUARNIZIONE CORPO	BODY SEAT	JOINT DE CORPS	GEHÄUSE ABDICHTUNG	ASIENTO CUERPO	P.T.F.E.	P.T.F.E.	2
23	O-RING	O-RING	O-RING	O-RING	O-RING	FKM (VITON®)	FKM (VITON®)	2

MISURA SIZE	DN	Y	Z	L	S	R	P	A	C	T	E	F	ØN	B	Kv(L)	PN	Kg
1/2"	15	65	4xM12	99	35	131,5	73	55	20	10	M10	7	42	4xM5	7,6	16	3,7
3/4"	20	75	4xM12	108	40	174	90	72	28	13	M12	8	50	4xM6	12,2	16	5,5
1"	25	85	4xM12	115	41,5	174	95	76	27	12	M12	8	50	4xM6	21,1	16	7
1 1/4"	32	100	4xM16	140	52,5	250	116	92	31	13	M16	10	50	4xM6	34,6	16	12,5
1 1/2"	40	110	4xM16	150	56,5	321	129	107	38	18,5	M20	14	70	4xM8	48,8	16	16,5
2"	50	125	4xM16	167	62	321	137	115	38	18,5	M20	14	70	4xM8	85,1	16	22,5
2 1/2"	65	145	4xM16	185	85	321	150	131	41	22,5	M20	14	70	4xM8	138,4	16	37
3"	80	160	8xM16	216	127	381	171	147	40	18	M24	18	102	4xM10	220,1	16	60
4"	100	180	8xM16	244	150	381	192	169	39	18	M24	18	102	4xM10	381,1	16	95